

# Projecteur d'accentuation et découpe gamme QE



## Projecteur Q7E version 3000°K/4000°K

### Présentation produit

Les projecteurs LED de la série Q7E ont été développés pour répondre aux exigences de l'éclairage muséographique et architectural.

Rare gamme de projecteurs utilisant un module LED XIM XICATO<sup>®</sup> ARTIST 1300, elle est disponible avec une température de couleur blanc chaud à blanc neutre (3000°K/4000°K), de forte intensité, avec un IRC typique de 97 et un indice de rendu des rouges (R9) typique de 95.

La lumière émise par le module LED couvre le spectre de 400nm à 800nm sans émission dans l'UV, ni dans l'IR.

Le flux lumineux est ajustable manuellement de 0 à 100% **et** en simultané par l'intermédiaire d'un smartphone / tablette / ordinateur en Bluetooth.

Associés à un ou des capteurs intelligents, les projecteurs Q7E transmettent alors sur une base périodique par BLE (Bluetooth Low Energy ou Bluetooth Smart) le mouvement détecté par infrarouge, le niveau de lumière reçu par une œuvre, la température, l'humidité, l'accélération.

Le corps optique en aluminium permet un refroidissement passif optimal sans recours à une ventilation forcée.

L'alimentation se fait directement à partir du secteur 230V/50Hz avec fixation sur adaptateur rail 3 allumages ou autre permettant toute souplesse d'utilisation (rail, patère, soclage).

Les projecteurs Q7E sont livrés prêts à fonctionner. Ils peuvent être équipés d'un :

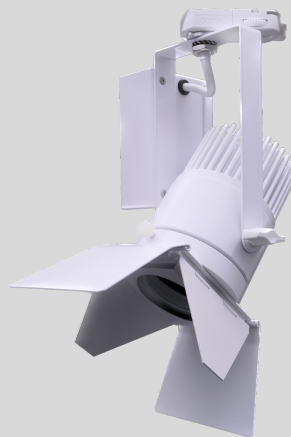
- Cadreur avec un zoom 19°-36° et support gobo 50mm
- Porte filtre
- Volets coupe flux / support de filtres
- Cône basse luminance

Le porte filtre peut recevoir l'accessoirisation de la gamme SNAP de SORAA<sup>®</sup>.

Avec ses nombreux accessoires, il permet de s'adapter à toutes les configurations d'éclairage.

### Description produit

- Module LED XICATO<sup>®</sup> ARTIST 1300 - 3000°K/4000°K
- CIE CRI : Ra 97 Typique (95min) , R9 : 95 Typique : (90min)
- IES TM-30 : Rf 96, Rg 103
- 1x2 SDCM à 70°C, B0
- Réglage BLE (Bluetooth Low Energy) et 0-10V avec conservation de la consigne (bouton tournant)
- Réglable 0-100%
- Configurable cadreur zoom et projecteur volets et porte filtre (les accessoires sont identiques pour toute la gamme QE)
- Emplacement Gobo d=50mm étanche à la lumière, mise en place sans outils
- Étanche à la poussière, pas de fuite de lumière
- Couteaux de cadrage imperdables
- Compatible SNAP 2" de SORAA<sup>®</sup>
- Tête de cadrage et volets tournants
- Adaptateur rail 3 allumages compatible multistandard, patère ou autre montage
- Lyre pour double serrage
- LED XIM et alimentation remplaçable
- Corps appareil aluminium anodisé noir - lyre métal
- IP20 et conforme à la norme EN 60 598



# Caractéristiques produit



## Données Générales

<b>Nom du produit</b>	Projecteur accentuation LED Q7E	
<b>Référence</b>	PRSPQ73E	PRSPQ74E
<b>Température de couleur</b>	3000°K	4000°K
<b>Couleur de lumière</b>	Blanc chaud	Blanc neutre
<b>Couleur</b>	Blanc ou Noir      Autres (nous consulter)	
<b>Technologie</b>	LED Xicato Artist® Series 1300	
<b>Montage</b>	Installation sur rail 3 allumages / patère / autres	
<b>Application générale</b>	Musées et espaces d'exposition	
<b>Matière</b>	Aluminium anodisé / acier / plastique	
<b>Indices de protection</b>	IP20 / IK04	
<b>Garantie</b>	5 ans	
<b>Durée de vie</b>	50.000 h L70/B0	

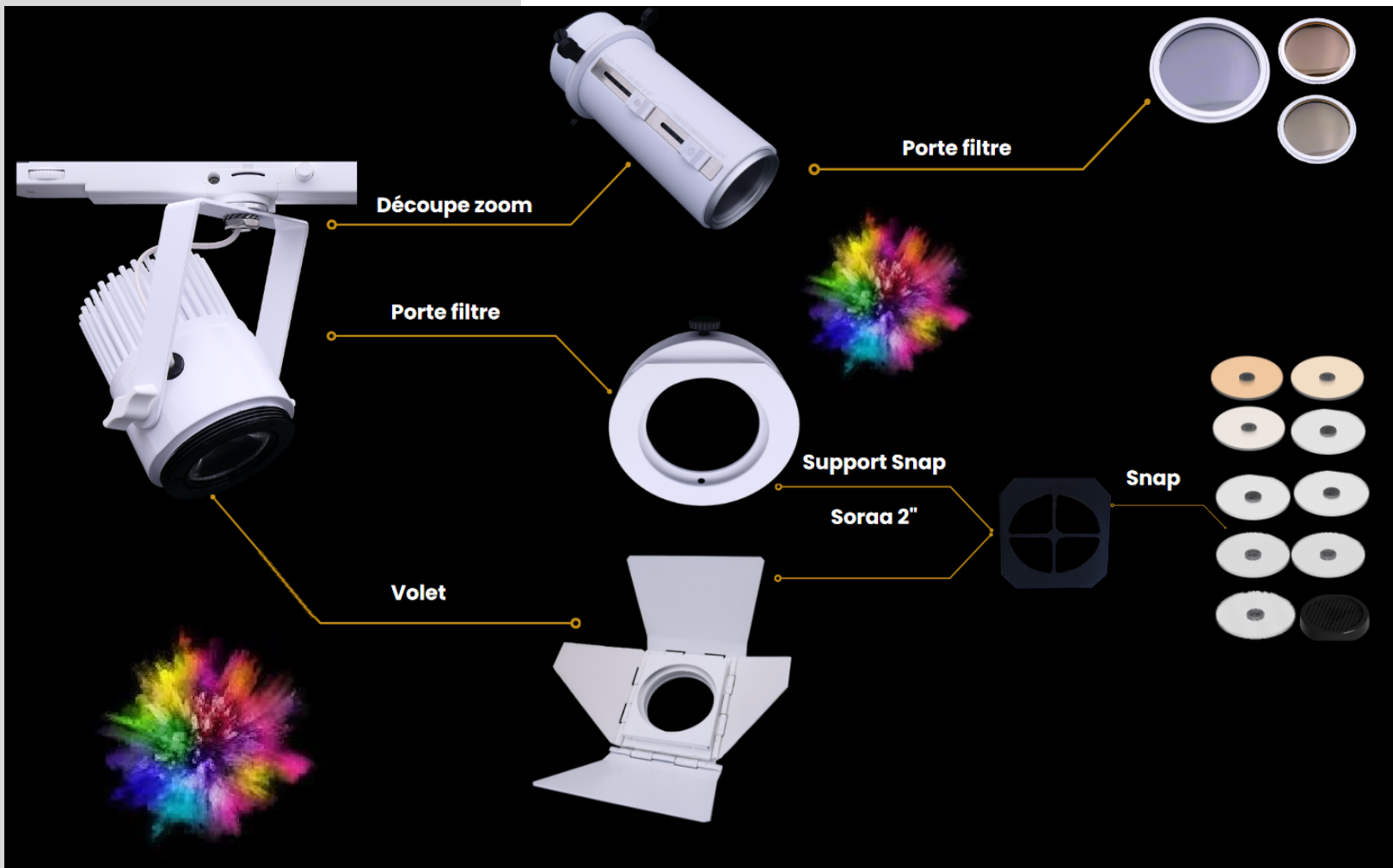
## Données Optiques

	Projecteur ponctuel		Projecteur cadreur	
	3000°K	4000°K	3000°K	4000°K
<b>Flux lumineux nominal</b>	1200lm			
<b>Puissance LED</b>	25W			
<b>Efficacité système</b>	48lm/W			
<b>Photométrie à 3 m</b>	700lux	850lux	600lux / 350lux	700lux / 400lux
<b>Angle d'ouverture</b>	22°		19° - 36°	
<b>IRC (RA) Typique</b>	97 typique / 95 min			
<b>R9 Typique</b>	95 typique / 90 min			
<b>Variation SDCM</b>	≤ 1x2			
<b>Groupe de risques photobiologiques</b>	RG1			

## Caractéristiques Électriques

<b>Consommation électrique totale</b>	29W
<b>Tension secteur</b>	220 - 240VAC
<b>Protection électrique</b>	Classe II
<b>Dimmable</b>	Oui
<b>Type de contrôle</b>	Bluetooth + Potentiomètre (0-100%)

# Accessoires de la gamme QE



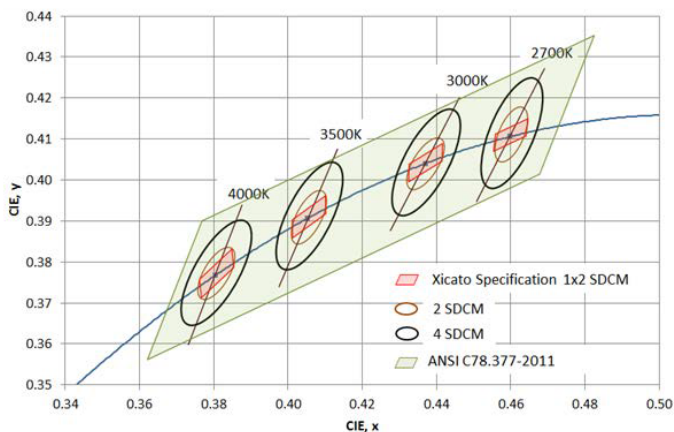
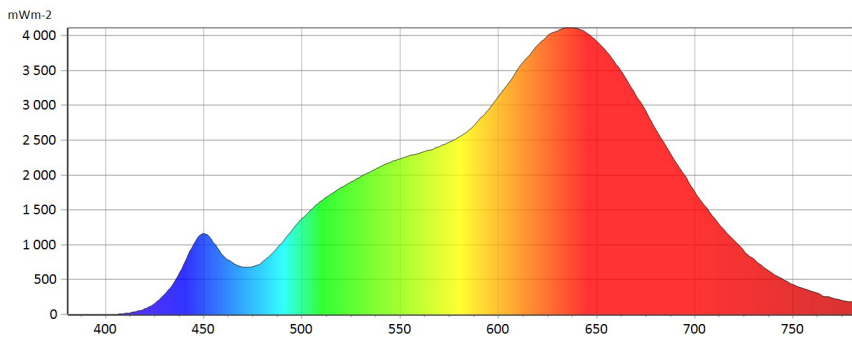
Accessoires	
Référence	Désignation
PRSPQ7E01	Découpe zoom cadreur 19°-36°
PRSPQL02	Support de SNAP SORAA 2" pour Q7E
PRSPQ7E03	Support de filtre série Q7E
PRSPQ7E04	Voilet / Support filtre série Q7E
PRSPQ7E010	Filtre diffusion pour Q7E01
PRSPQ7E011	Filtre 1/4 CTO pour Q7E01
PRSPQ7E012	Filtre 1/2 CTO pour Q7E01

Accessoires SNAP 2" pour support de SNAP	
Référence	Désignation
LDSO00319	Filtre couleur - 3/4 CTO - 4000°K vers 2700°K
LDSO00321	Filtre couleur - 1/2 CTO - 4000°K vers 3000°K
LDSO00323	Filtre couleur - 1/4 CTO - 4000°K vers 3500°K
LDSO00325	Diffuseur rond 25°
LDSO00327	Diffuseur rond 36°
LDSO00329	Diffuseur rond 60°
LDSO00331	Diffuseur ovale 10° x 25°
LDSO00333	Diffuseur ovale 10° x 36°
LDSO03259	Diffuseur ovale 10° x 60°
LDSO00339	Nid d'abeilles

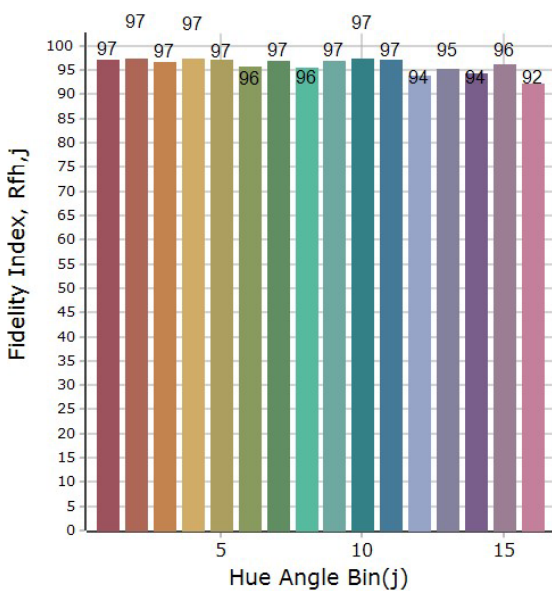
# Colorimétrie LED XICATO ARTIST SERIES 3000° K

## Color Consistency

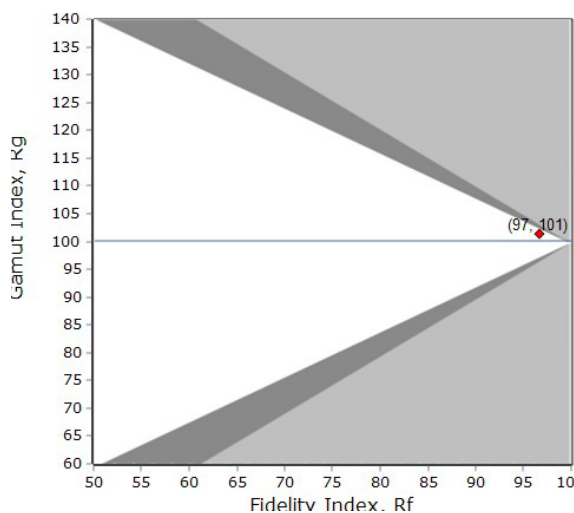
## Spectral Power Distribution



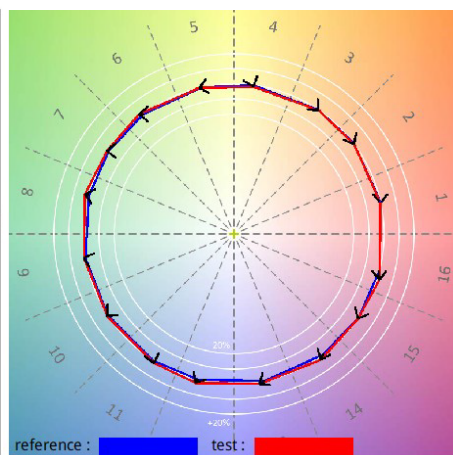
## CIE CRI Color Metrics



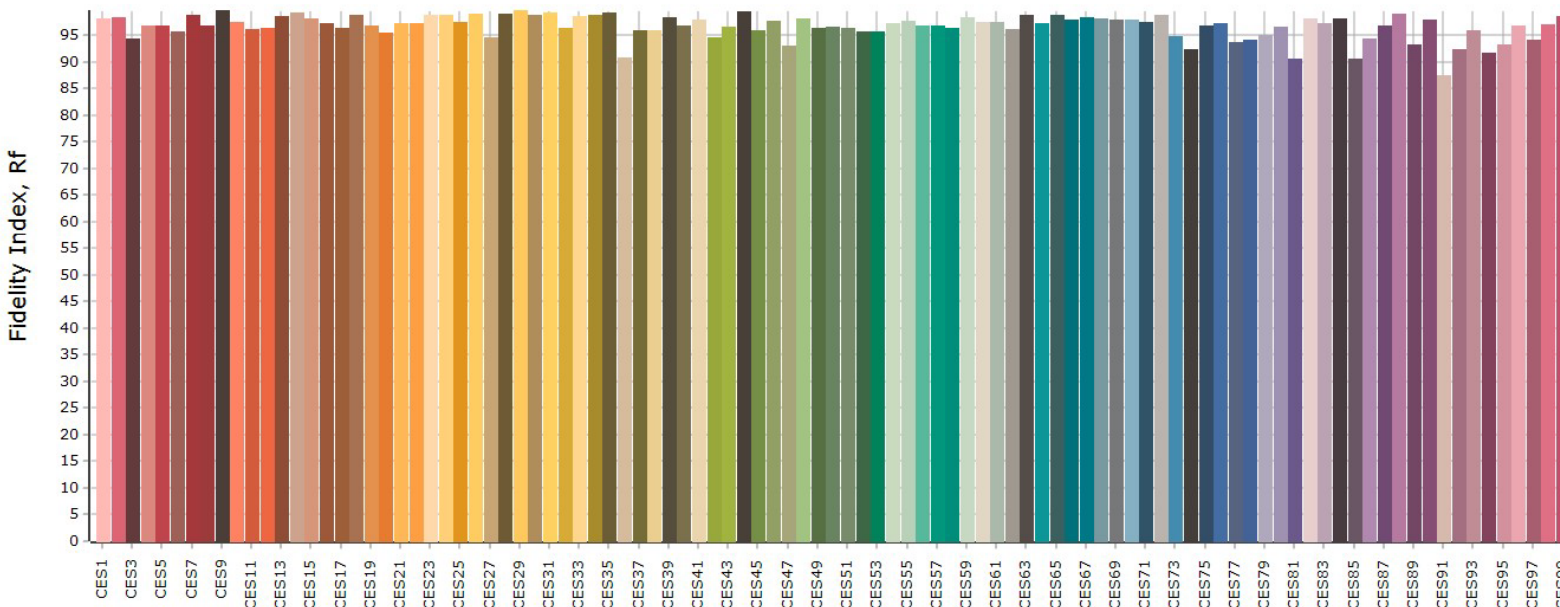
## Rf, Rg



## Color Vector Graphic



## IES TM-30 Color Metrics

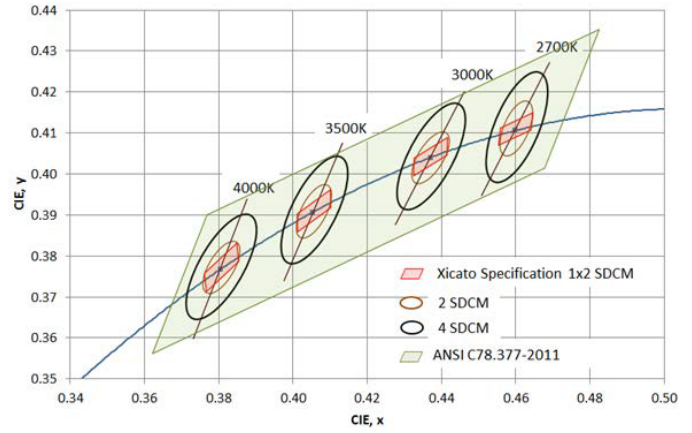
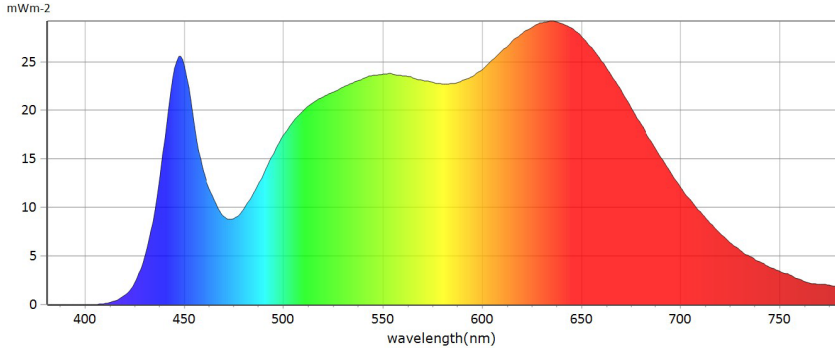


Les valeurs des graphiques sont données à titre indicatif, variant autour de la valeur typique.

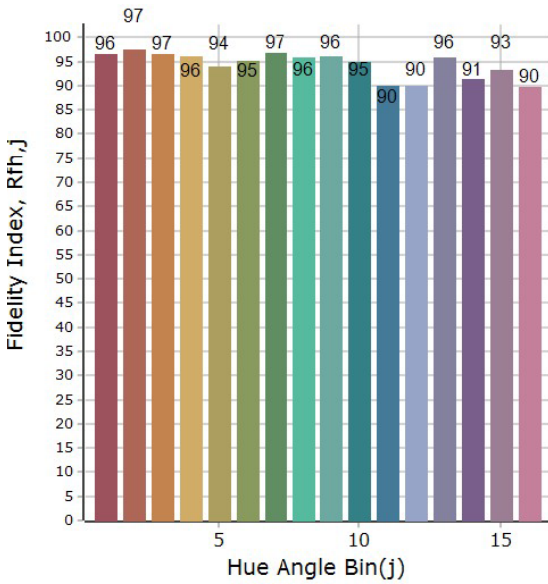
# Colorimétrie LED XICATO ARTIST SERIES 4000° K

## Color Consistency

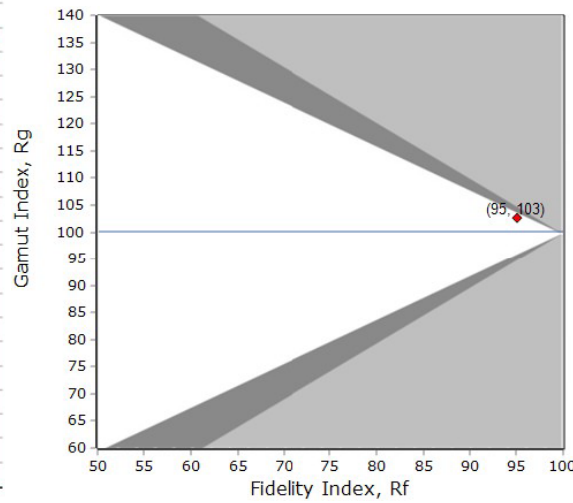
### Spectral Power Distribution



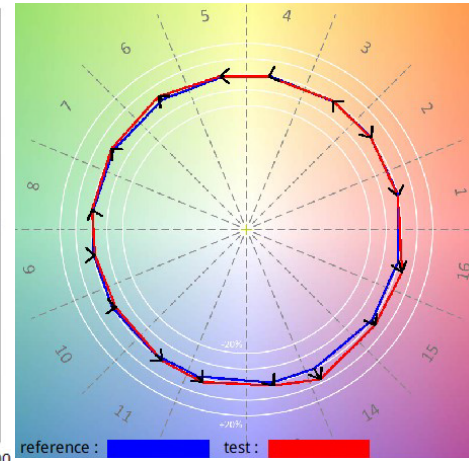
### CIE CRI Color Metrics



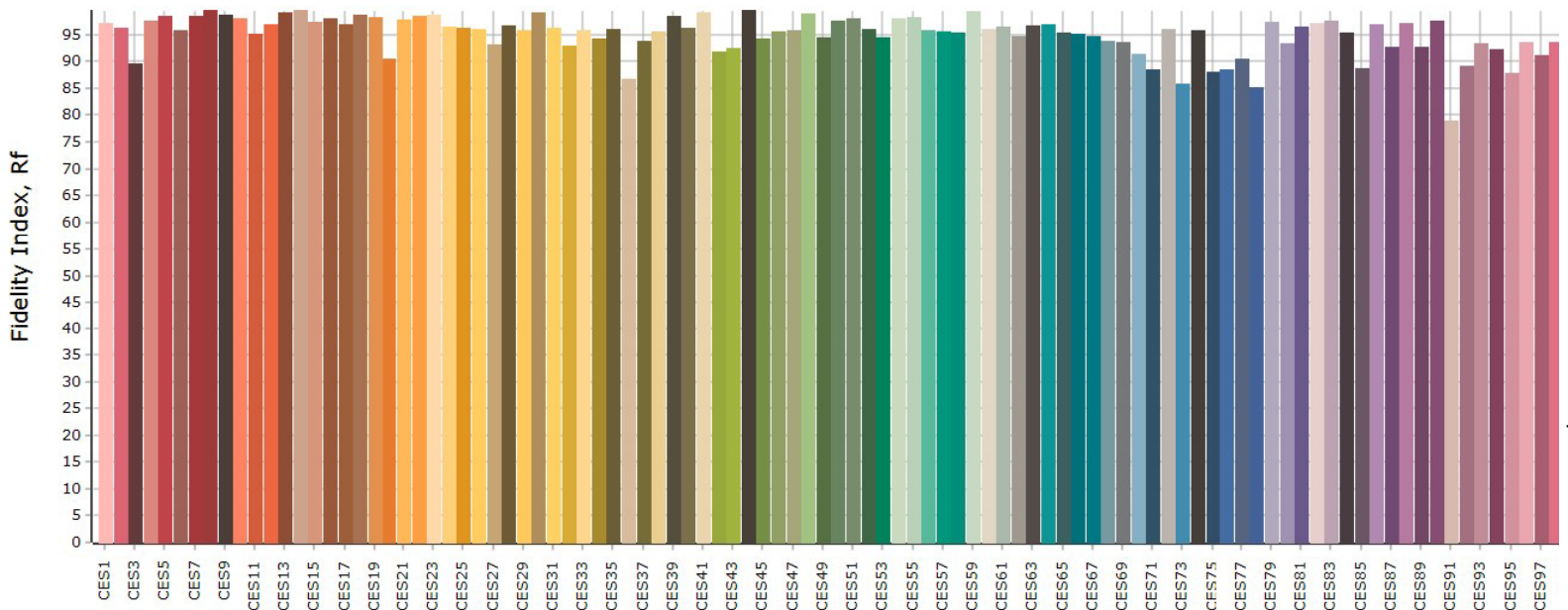
### Rf, Rg



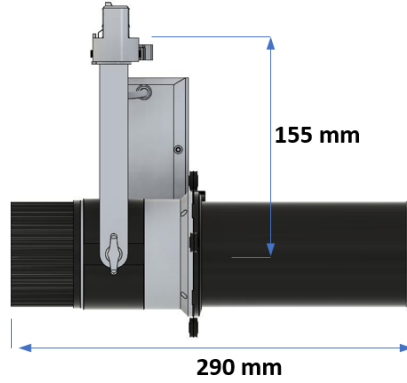
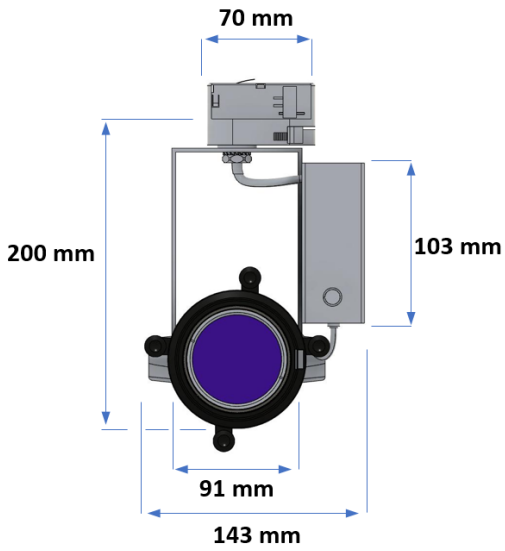
### Color Vector Graphic



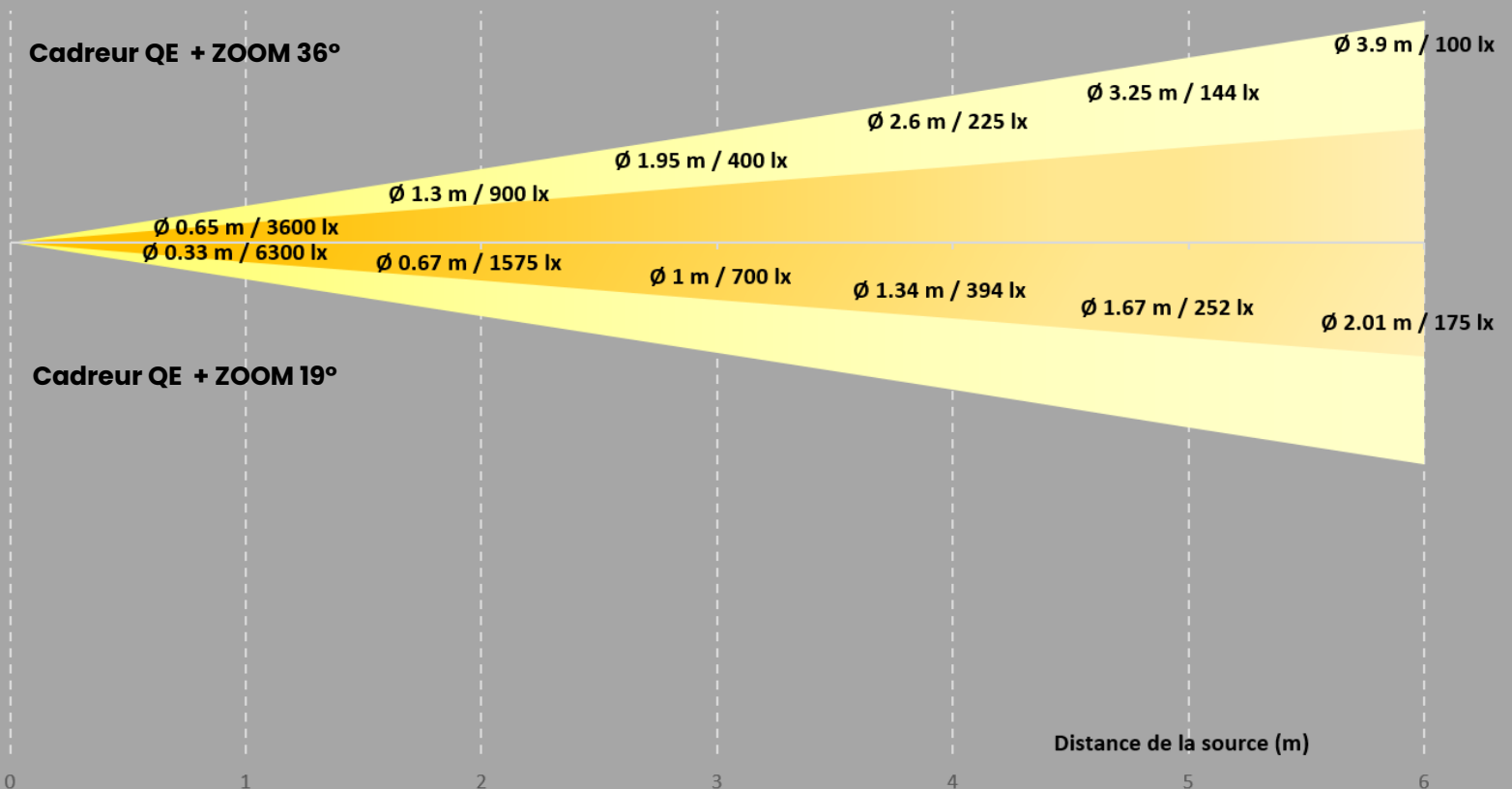
### IES TM-30 Color Metrics

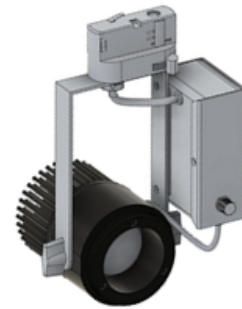
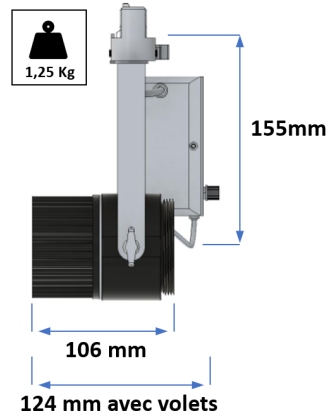
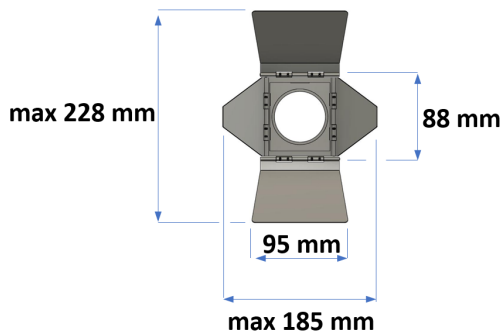
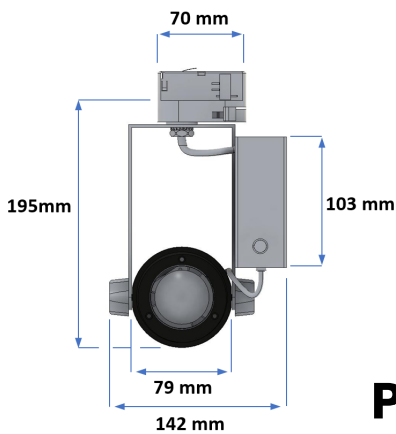


Les valeurs des graphiques sont données à titre indicatif, variant autour de la valeur typique.



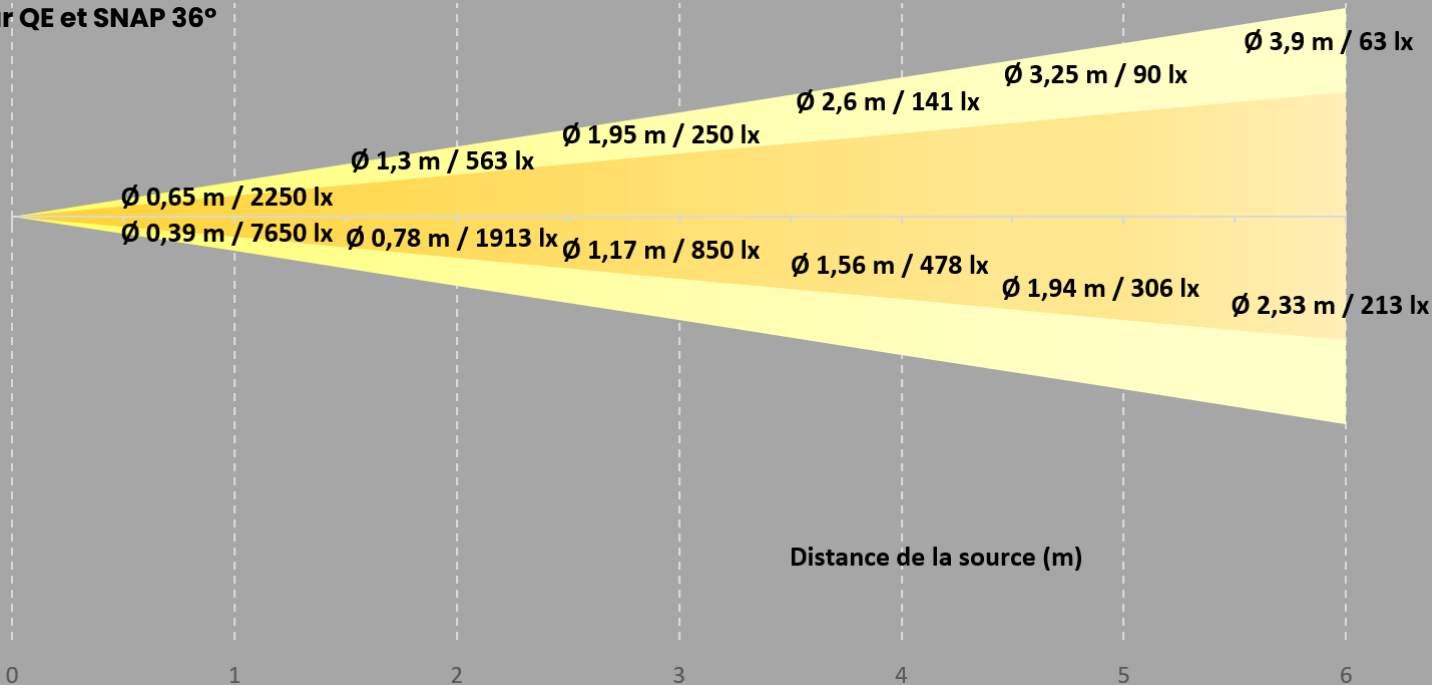
## Photométrie du cadreur QE + ZOOM 19° - 36°





## Photométrie du projecteur QE + SNAP

### Projecteur QE et SNAP 36°



### Projecteur QE et SNAP 60°

